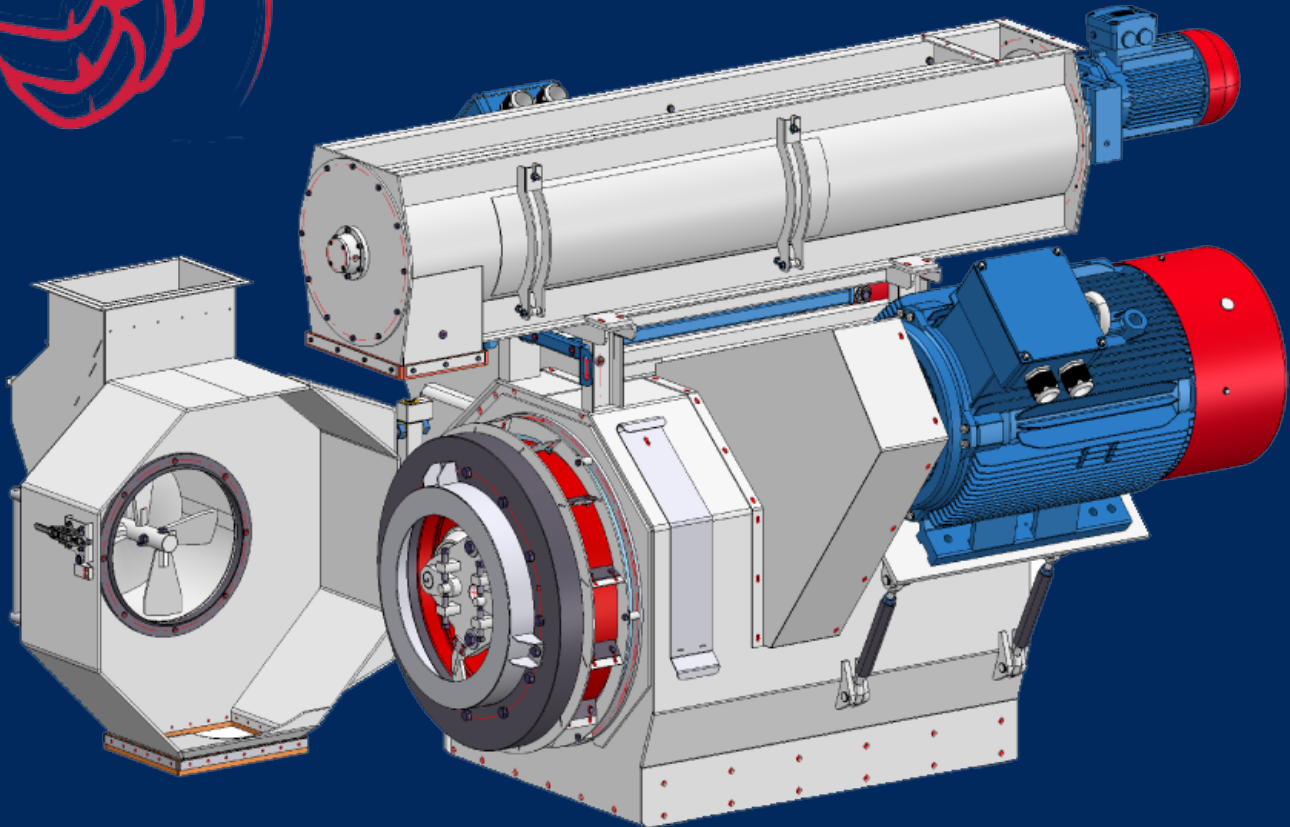


## Pelletpresse MP.700 Pellet-Mill MP.700



Zur Pelletierung von Biomasse mit einer max. Eingangsfeuchte von 15%  
For pelleting of biomass up to 15% input humidity

### Technische Daten /technical data

|   |                  |
|---|------------------|
| Arbeitsbreite<br>Operation track          | 105mm            |
| Leistung bei Holz<br>capacity of wood     | 2,8-3,6ton/h     |
| Arbeitsgeschwindigkeit<br>operation speed | 3,8-4,8m/sek     |
| Anschlussleistung<br>power consumption    | 264kW (2x132kW)  |
| Abmessungen<br>dimension                  | 2778x2509x2180mm |
| Gewicht<br>weight                         | ca. 10200kg      |

### Key-Feature

- ✓ 2-Rollen System
- ✓ Kollertemperaturüberwachung
- ✓ Leistungsfähiger Keilriemenantrieb
- ✓ Messerring für homogene Qualitäts-Pellet
- ✓ Zwangsspeisung in Edelstahl 1.4404
- ✓ Permanentmagnet u. Serviceklappe
- ✓ Pressentür in Edelstahl 1.4404
- ✓ 100% Zugänglichkeit zum Pressraum ohne störende Einbauten
- ✓ Pressenfuß aus massiven Gusseisen
- ✓ Zentralschmierung vorbereitet
- ✓ Optionale Erweiterungen auf Anfrage