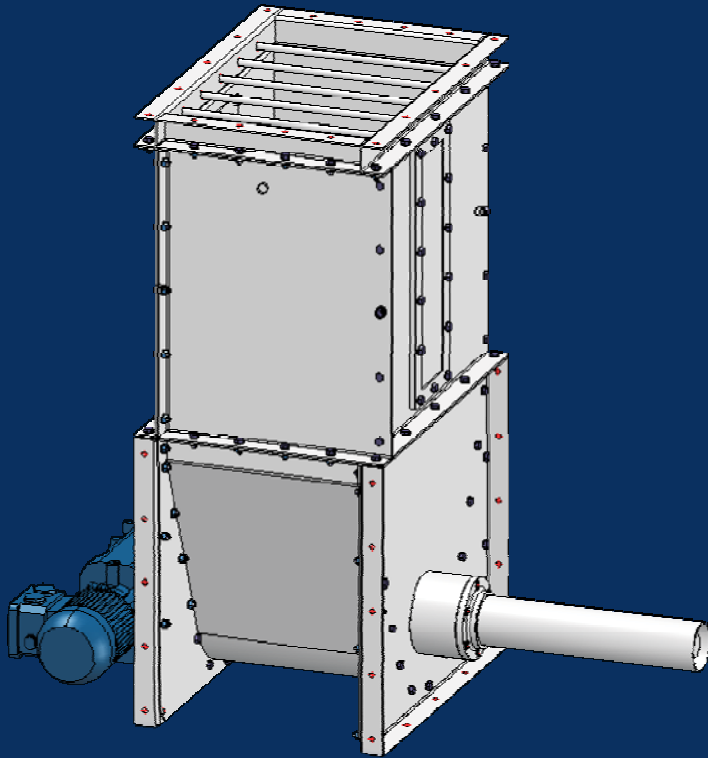


Additiv Dosierer für Zuschlagstoffe



Zur Bindemittelzugabe für Holz-
und Biomassepelletierung

Tel: +49 5432 9790274; Fax: +49 5432 6888909;

Adenauerstraße 27 - 49624 Lönigen; Germany; E-mail: DScherer@estada.eu, www.estada.eu

ADDITIV DOSIERER FÜR ZUSCHLAGSTOFFE

Unterteil bei dem unteren Teil des Dosierers handelt es sich um die eigentliche Dosiereinrichtung mit integrierter Mischeinrichtung.

- Ausgeführt mit stabiler Dosierschnecke und Mischerpaddel zur Vermeidung von Brückenbildung
- Abnehmbare Vorderwand mit Antriebseinheit zu Wartungs- und Servicezwecken
- Abnehmbare Rohrverbindung zu Reinigungs- und Servicearbeiten

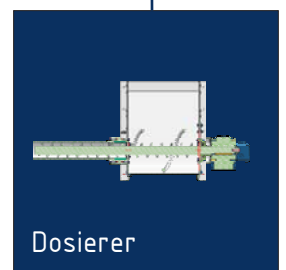
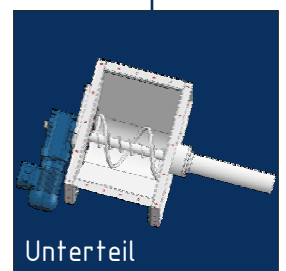
Mittelteil das Mittelteil dient als Rohstoffvorlage für Dosiergüter mit einem Bruttovolumen von ca. 85 Liter. Das Gesamtvolumen der Dosiereinheit beträgt so ca. 100 Liter.

- Beidseitige Servicefenster zur Sichtkontrolle

Oberteil Einfüll- und Eingriff Schutz für die manuelle Befüllung. Sackware kann auf diesem Gitter abgelegt, geöffnet und in den Bunker direkt entleert werden. Das Rastermaß des Einfüllgitters ist so bemessen sodass ein Eingriff in die Dosiereinheit unmöglich gemacht wird.

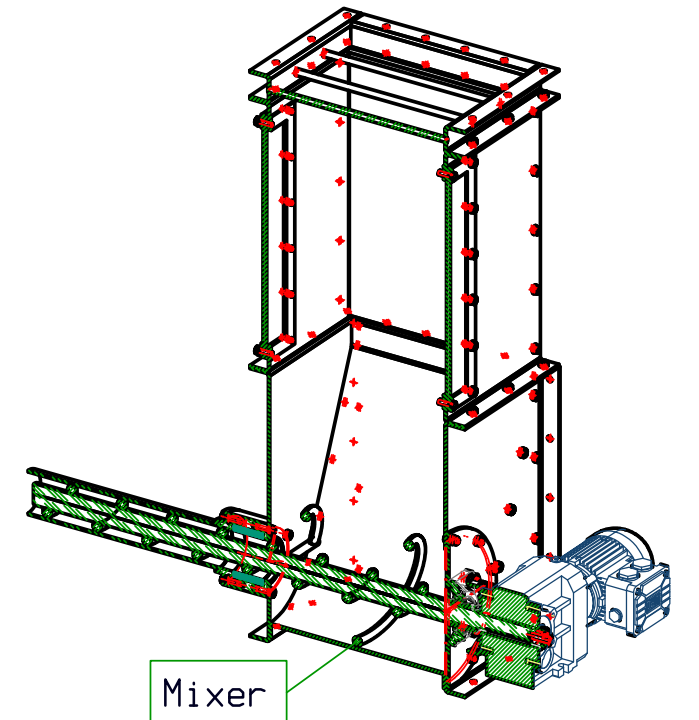
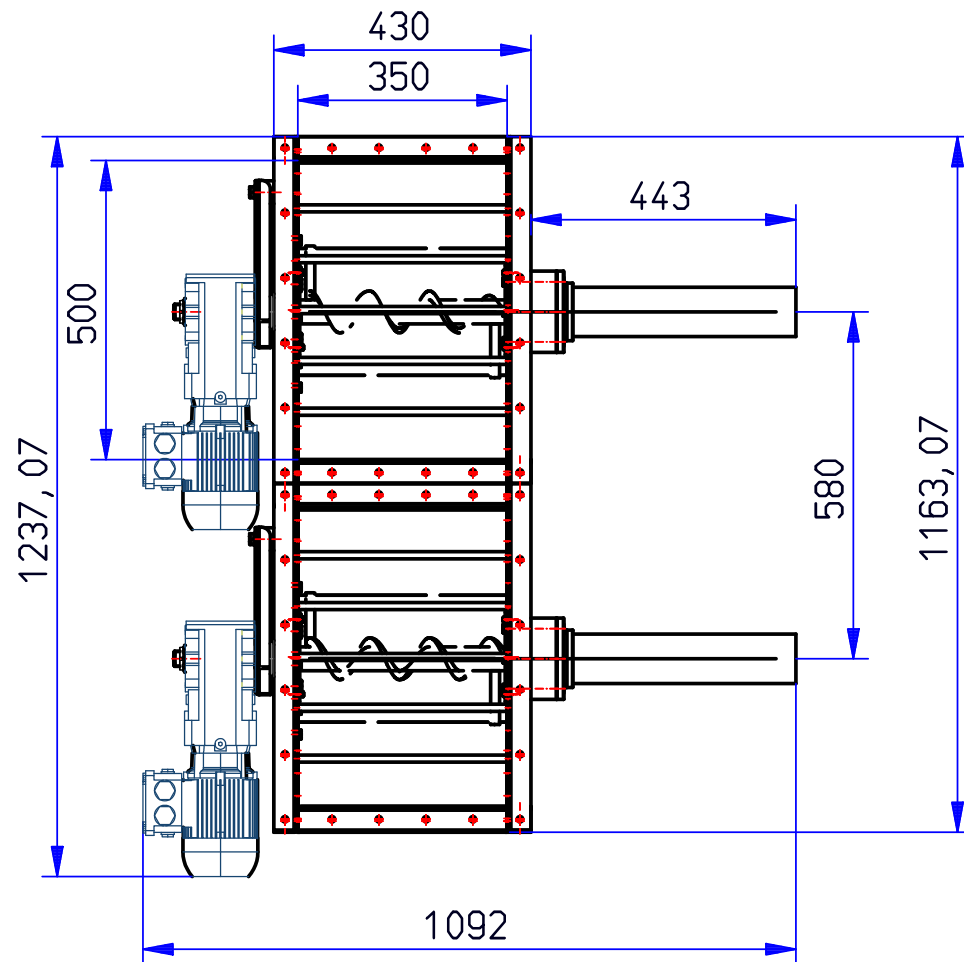
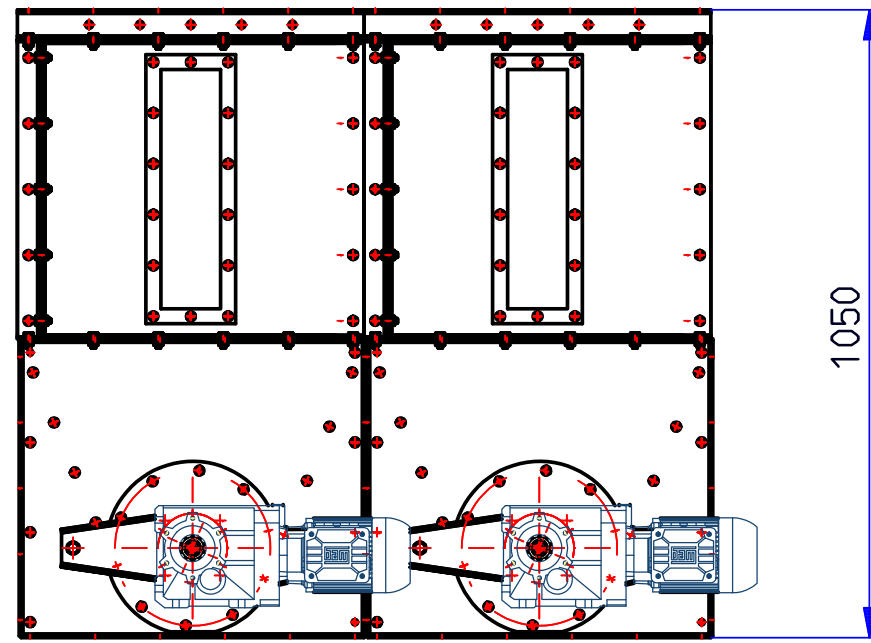
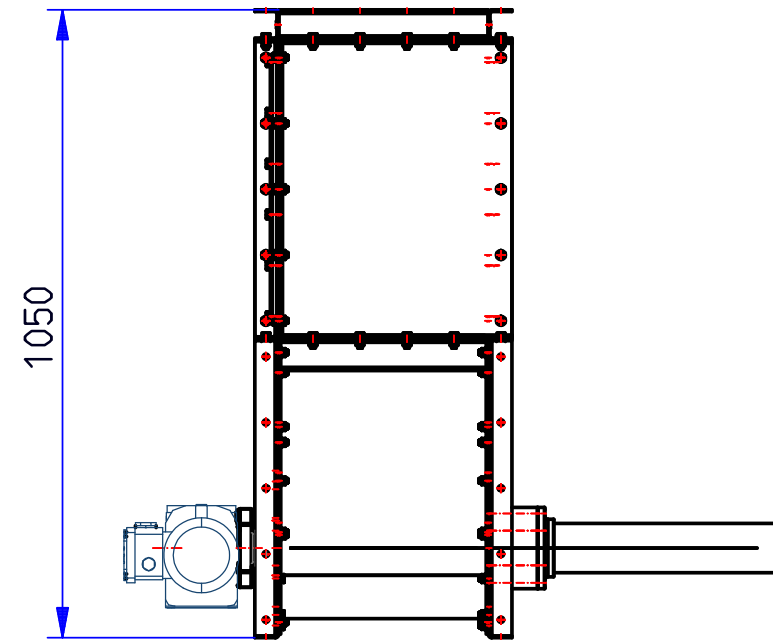
Steuerung die Dosiereinheit wird ohne Steuerung und Frequenzumformer geliefert. Die Steuerung ist in die Prozesssteuerung zu integrieren. Die Dosierung von Zuschlagstoffen geschieht volumetrisch analog dem Massenstrom der Dosierschnecke des Pressbetriebs.

AUSFÜHRUNG KOMPLETT IN EDELSTAHL ROSTFREI!



Technische Daten

Anschlussleistung	0,12kW
Drehzahl	5/min
Spannung	230/400V
Frequenz	50Hz
Förderleistung	0...50kg/h

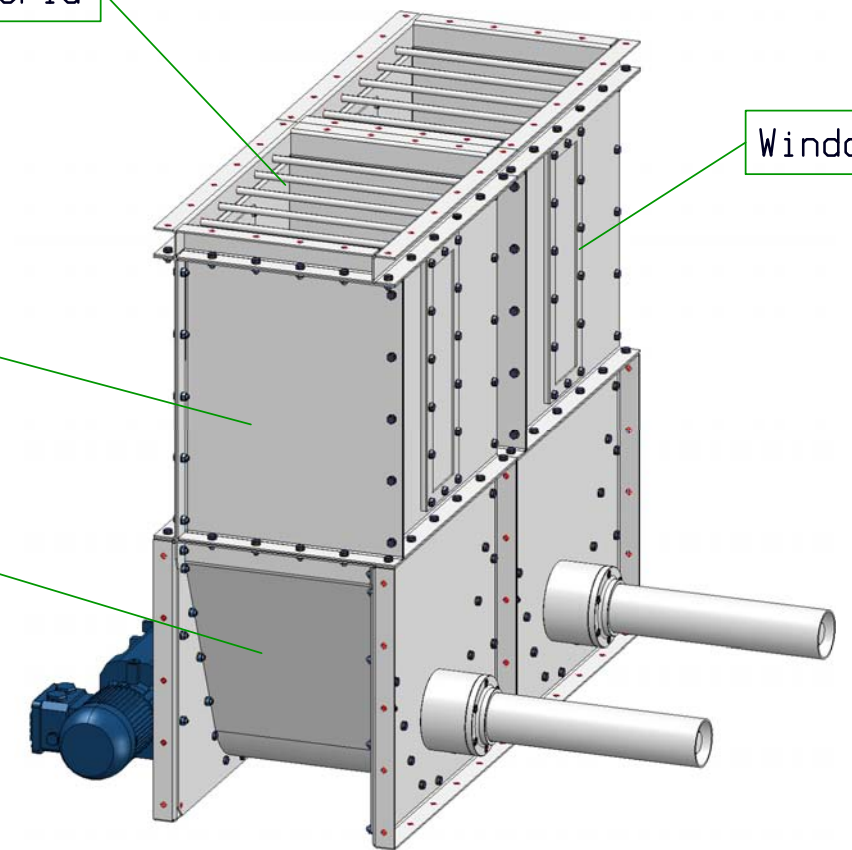


Grid

Window

Bunker

Dosier



technical data:
 Power/pc: 0,12kW
 capacity: 50kg/h
 weight: ca. 320kG

		Maßstab:		Gewicht:	
		Datum		Name	
		Bearb.		D. Scherer	
		Gepr.			
		Norm			
		CAD:			
		www.estada.eu		Scherer Engineering Dirk Scherer	
Zust.		Anderung		Datum	
Name		Urspr.		Ers. f.:	
				Ers. d.:	
					Blatt
					Bl.